



GRIFERÍA



BAÑERAS



SANITARIOS



TEJAS



MUEBLES



PISOS

[www.protefisa.com](http://www.protefisa.com)

# CATÁ LOGO DE PILAS



**PROTEFISA**  
Prolux

# ÍNDICE

## CATÁLOGO DE PILAS

### PILAS Y LAVATRAPEADORES

CUIDADOS Y LIMPIEZA ..... 04

### PILAS

ESPECIFICACIONES ..... 05

Pila Laos ..... 06

Pila Prime ..... 07

Pila Zelandia ..... 08

Pila Roma ..... 09

Pila Ultra Clean ..... 10

Pila Piccolo ..... 11

Pila Taiga ..... 12

Pila 60 x 60 ..... 13

Pila Grega ..... 14

Pila Navarra ..... 15



GRIFERÍA



BAÑERAS



SANITARIOS



TEJAS



MUEBLES



PISOS

# PILAS Y LAVATRAPEADORES

CUIDADOS Y LIMPIEZA

# CUIDADOS Y LIMPIEZA DE LAS PILAS



Lavar con jabón suave



Lustrar con cera presuavizada que no contenga abrasivas (puede usar el mismo tipo de cera para lustrar vehiculos).



No usar: Limpiadores abrasivos, esponjas abrasivas, limpiadores alcalinos como amoníaco, blanqueadores con base de cloro con alta concentración ó soluciones concentradas de agentes químicos desincrustantes, lana de acero o esponjas de metal.



El procedimiento anterior lo puede hacer cada 3 ó 6 meses ó cuando lo crea conveniente.



GRIFERÍA



BAÑERAS



SANITARIOS



TEJAS



MUEBLES



PISOS

# PILAS

ESPECIFICACIONES

## INFORMACIÓN TÉCNICA



Cumple con  
la normativa  
**ANSI Z 124**



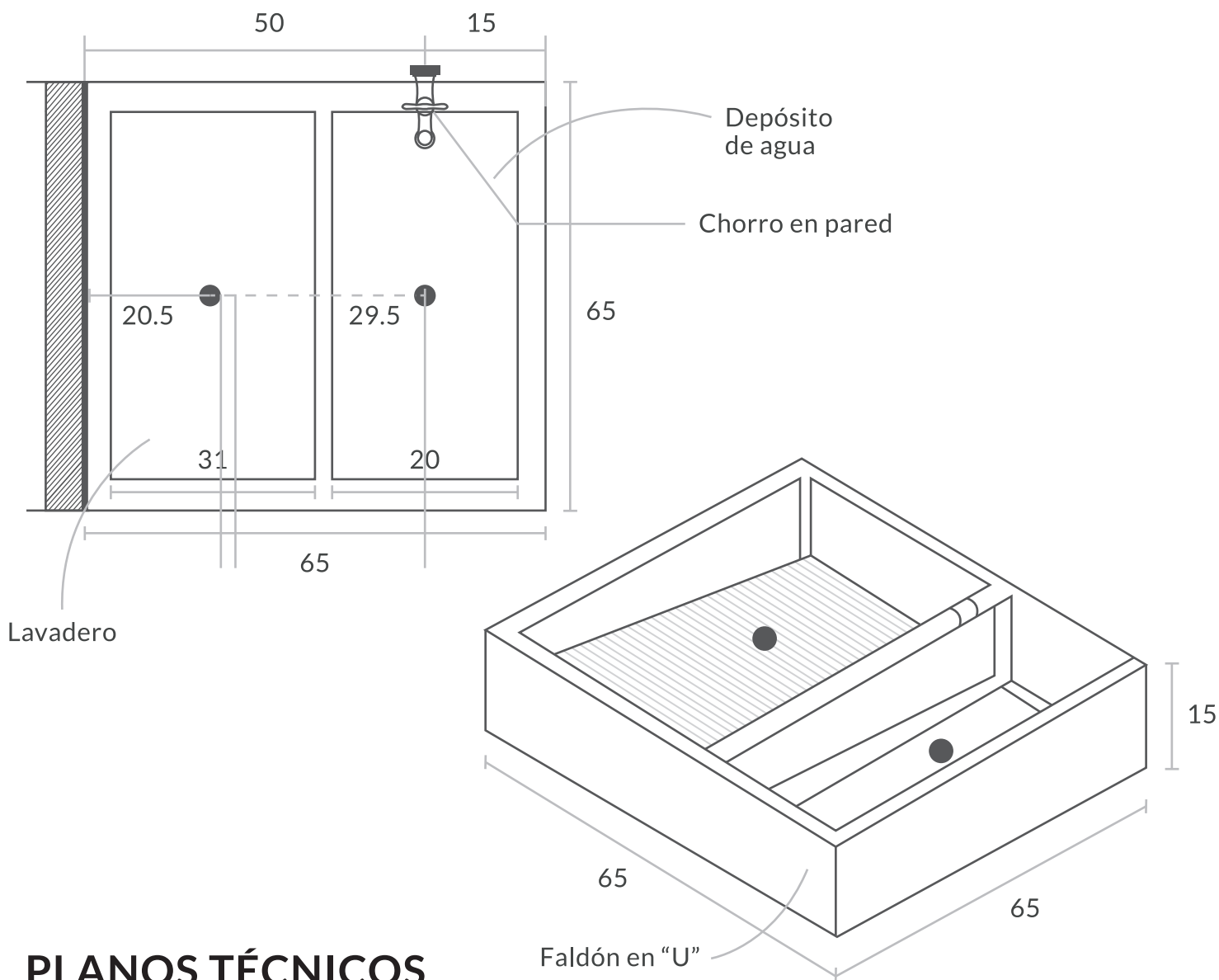
**Garantía**  
1 año contra defectos  
de fabricación



**Material**  
Fibra de vidrio



**Dimensiones**  
Frente 0.65 mts  
Fondo 0.65 mts  
Faldón 0.15 mts



## PLANOS TÉCNICOS

## INFORMACIÓN TÉCNICA



Cumple con  
la normativa  
**ANSI Z 124**



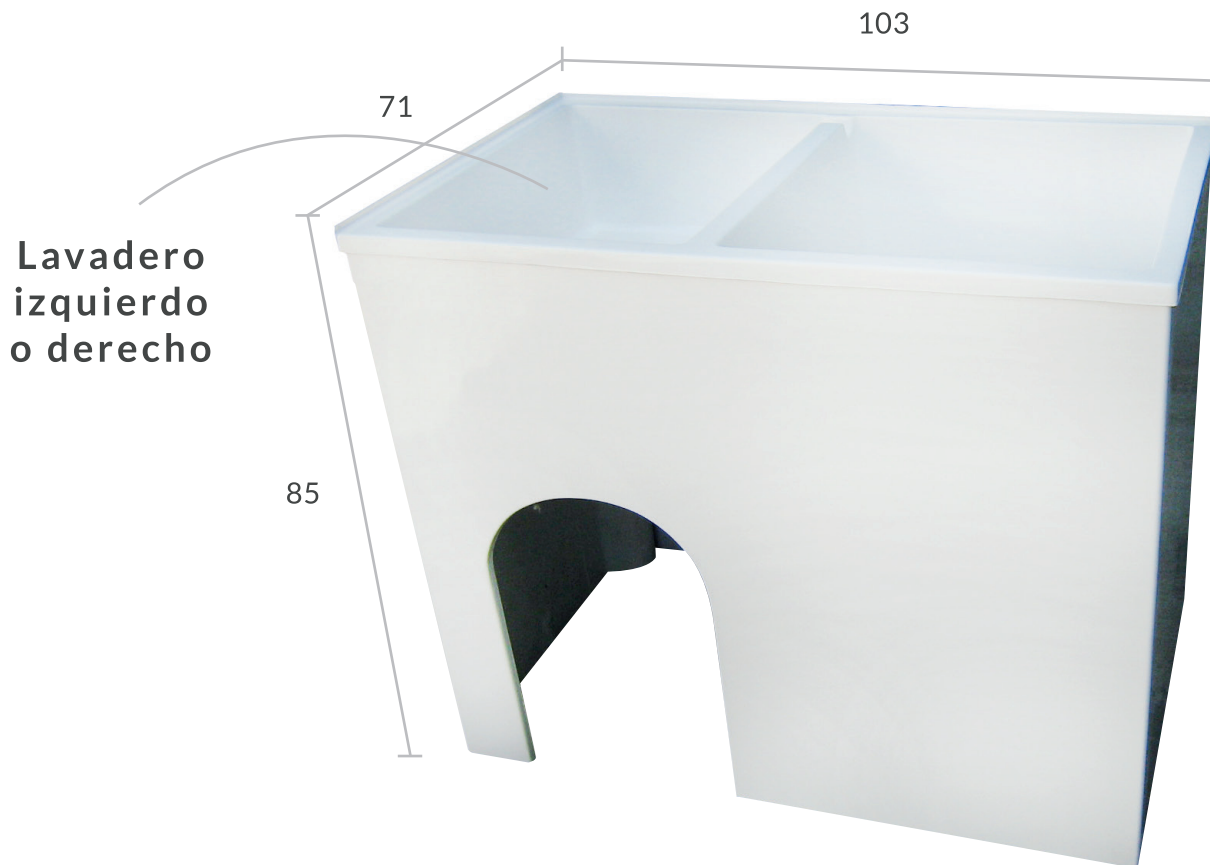
**Garantía**  
1 año contra defectos  
de fabricación



**Material**  
Fibra de vidrio



**Dimensiones**  
Frente 0.85 mts  
Fondo 0.71 mts  
Faldón 1.03 mts



Fotografía ilustrativa

## INFORMACIÓN TÉCNICA



Cumple con  
la normativa  
**ANSI Z 124**



**Garantía**  
1 año contra defectos  
de fabricación



**Material**  
Fibra de vidrio



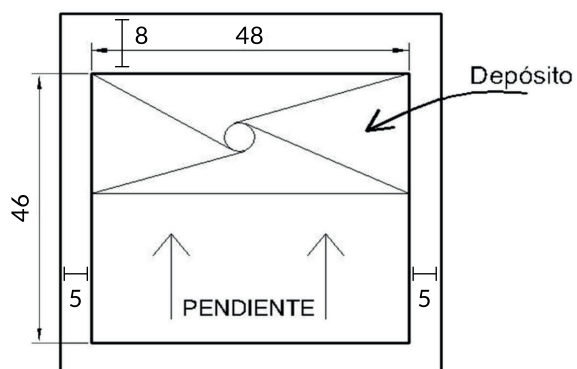
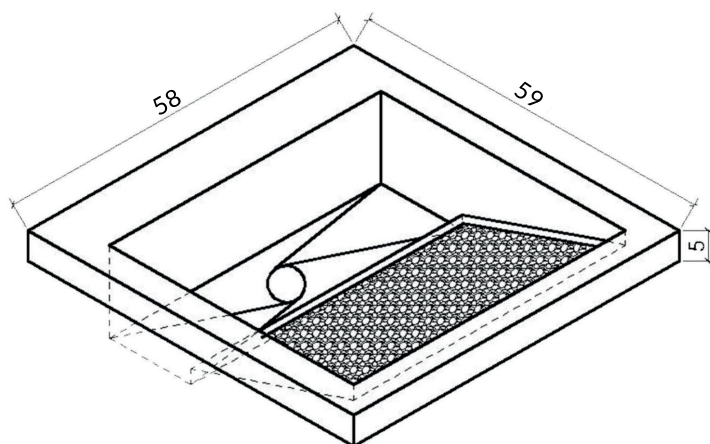
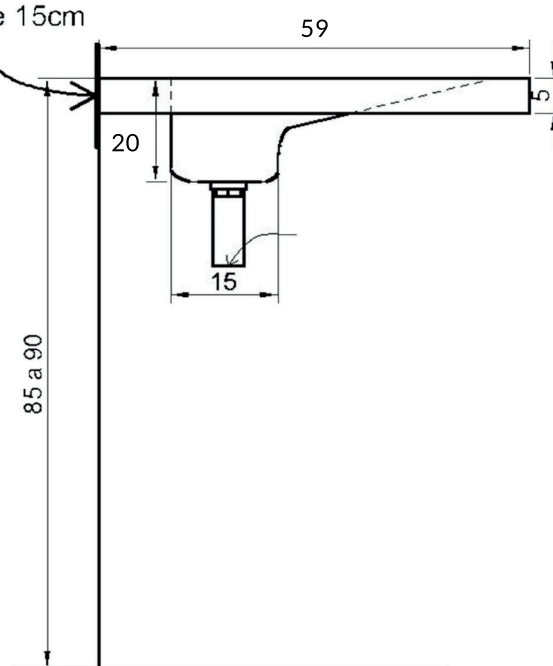
**Dimensiones**  
Frente 0.50 mts  
Faldón 0.05 mts

## PLANOS TÉCNICOS



Fotografía ilustrativa

Ref. de Madera de 15cm  
Aplica unicamente  
para pared tabla yeso.



## INFORMACIÓN TÉCNICA



Cumple con  
la normativa  
**ANSI Z 124**



**Garantía**  
1 año contra defectos  
de fabricación

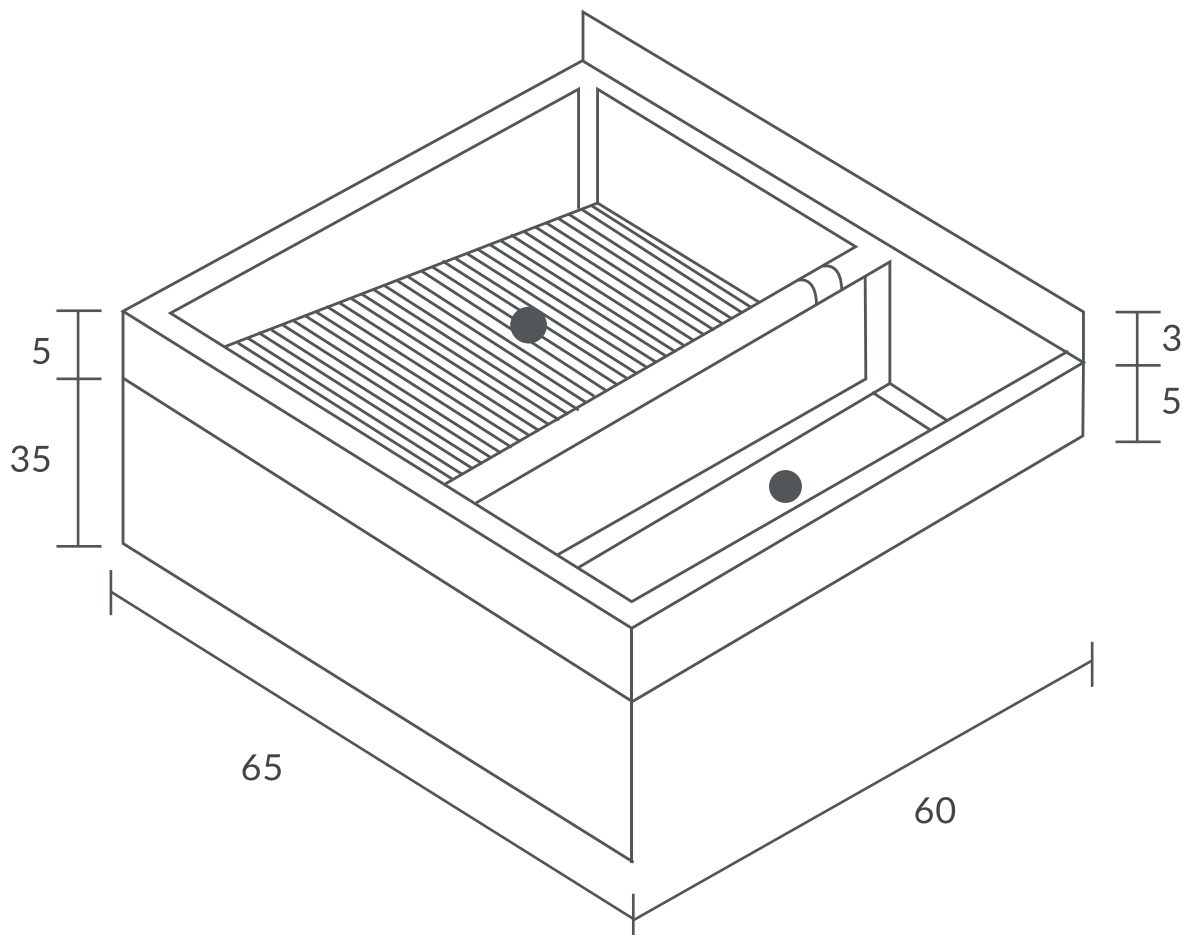


**Material**  
Fibra de vidrio



**Dimensiones**  
Frente 0.65 mts  
Fondo 0.60 mts  
**Faldón**  
Frente 0.65 mts  
Alto 0.35 mts

## PLANO TÉCNICO



## INFORMACIÓN TÉCNICA



Cumple con  
la normativa  
**ANSI Z 124**



**Garantía**  
1 año contra defectos  
de fabricación

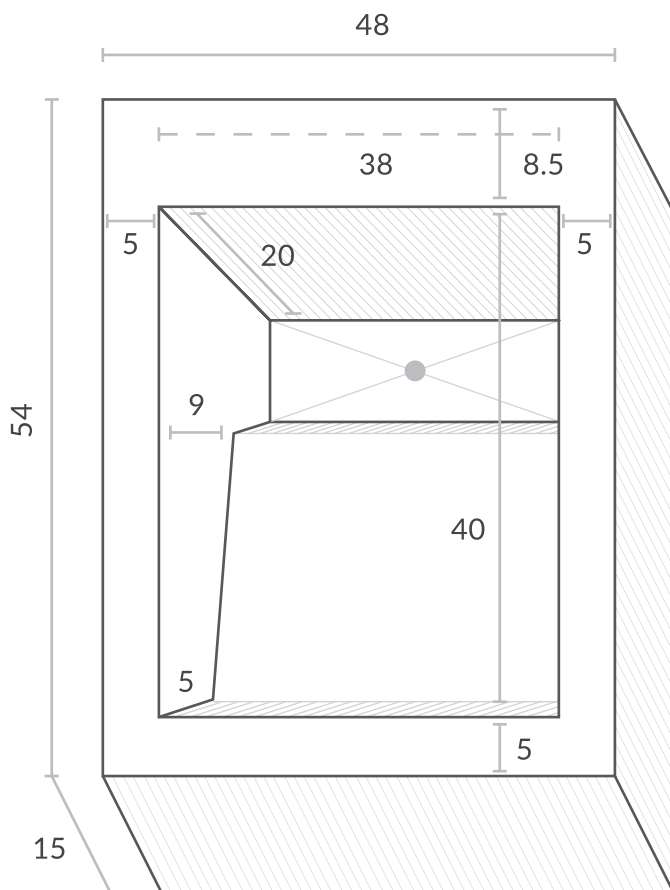


**Material**  
Fibra de vidrio



**Dimensiones**  
Frente 0.48 mts  
Fondo 0.54 mts  
Faldón 0.15 mts

## PLANO TÉCNICO



Fotografía ilustrativa

## INFORMACIÓN TÉCNICA



Cumple con  
la normativa  
**ANSI Z 124**



**Garantía**  
1 año contra defectos  
de fabricación

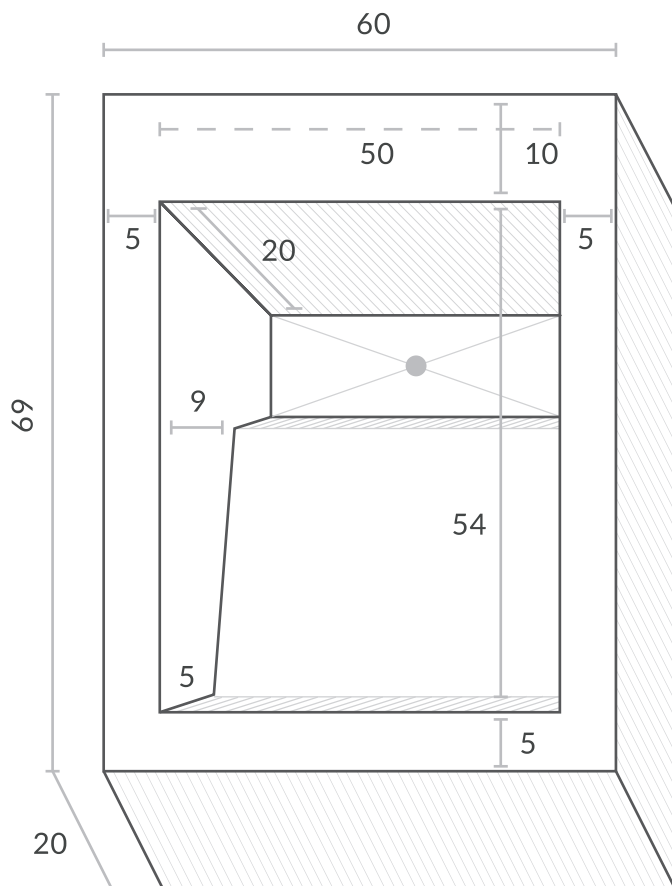


**Material**  
Fibra de vidrio



**Dimensiones**  
Frente 0.60 mts  
Fondo 0.70 mts  
Faldón 0.20 mts

## PLANO TÉCNICO



Fotografía ilustrativa

## INFORMACIÓN TÉCNICA



Cumple con  
la normativa  
**ANSI Z 124**



**Garantía**  
1 año contra defectos  
de fabricación

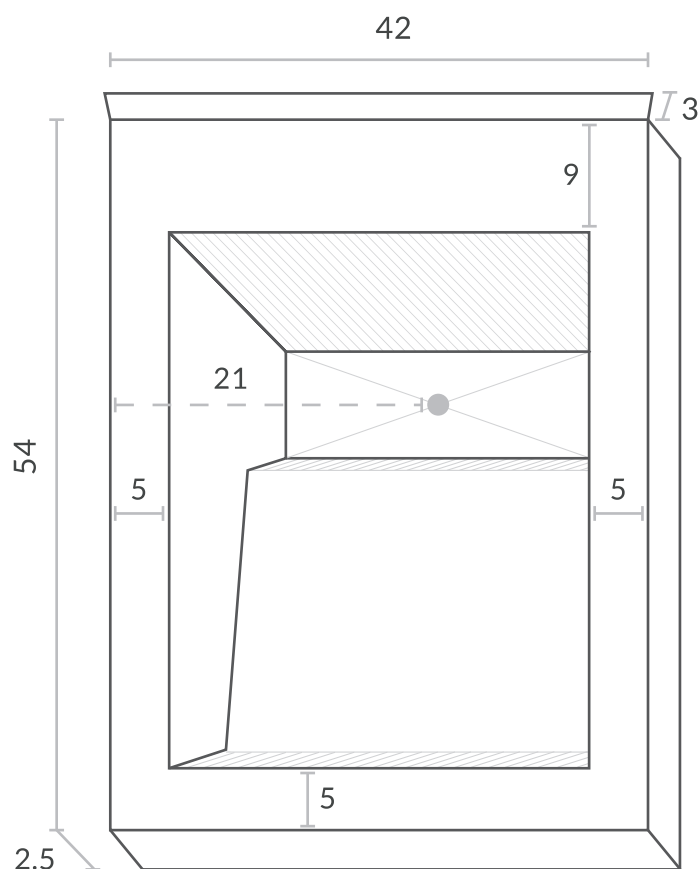


**Material**  
Fibra de vidrio



**Dimensiones**  
Frente 0.42 mts  
Fondo 0.54 mts  
Salpicadera 0.03 mts  
Faldón 2.5 cms

## PLANO TÉCNICO



Fotografía ilustrativa

## INFORMACIÓN TÉCNICA



Cumple con  
la normativa  
**ANSI Z 124**



**Garantía**  
1 año contra defectos  
de fabricación



**Material**  
Fibra de vidrio

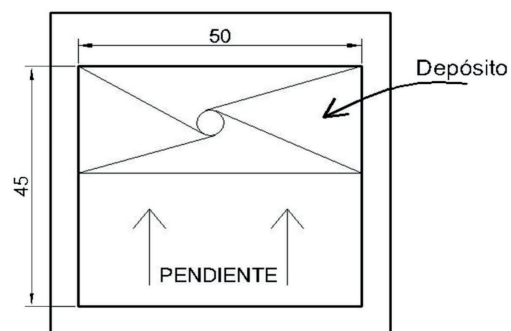
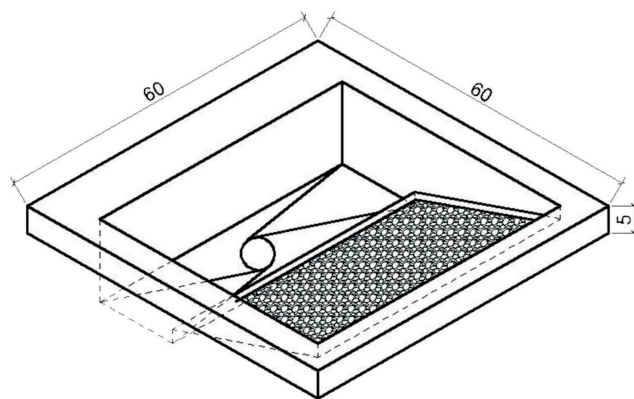
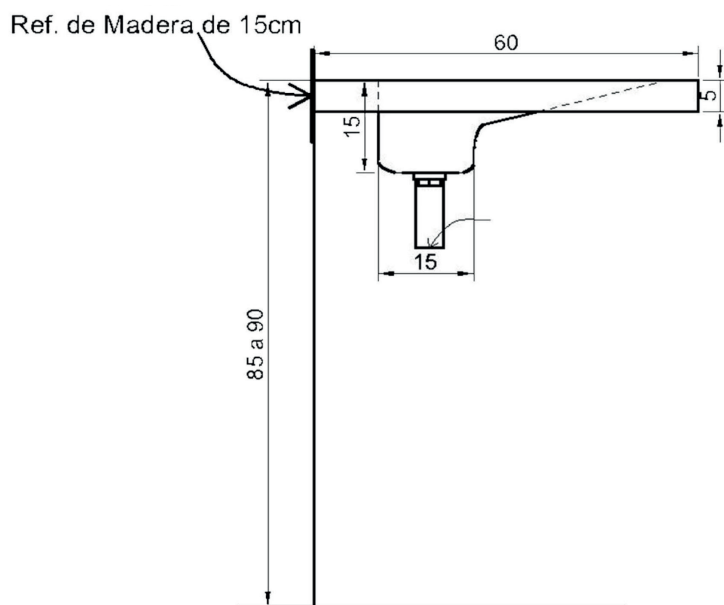


**Dimensiones**  
Frente 0.60 mts  
Fondo 0.60 mts  
Profundidad 0.15 mts  
Faldón 0.05 mts



Fotografía ilustrativa

## PLANOS TÉCNICOS



## INFORMACIÓN TÉCNICA



Cumple con  
la normativa  
**ANSI Z 124**



**Garantía**  
1 año contra defectos  
de fabricación

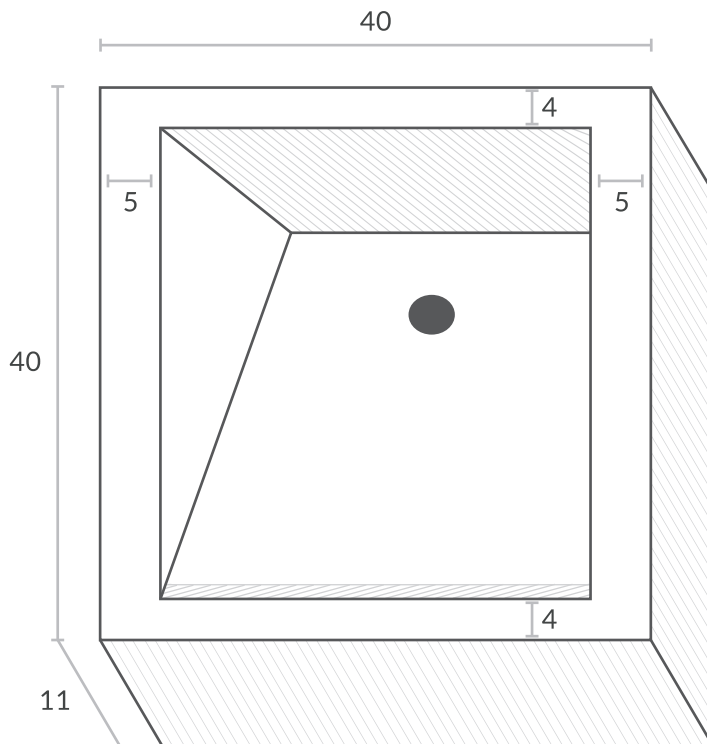


**Material**  
Fibra de vidrio



**Dimensiones**  
Frente 0.40 mts  
Fondo 0.40 mts  
Faldón en "U" 0.11 mts

## PLANO TÉCNICO



Fotografía ilustrativa

## INFORMACIÓN TÉCNICA



Cumple con  
la normativa  
**ANSI Z 124**



**Garantía**  
1 año contra defectos  
de fabricación

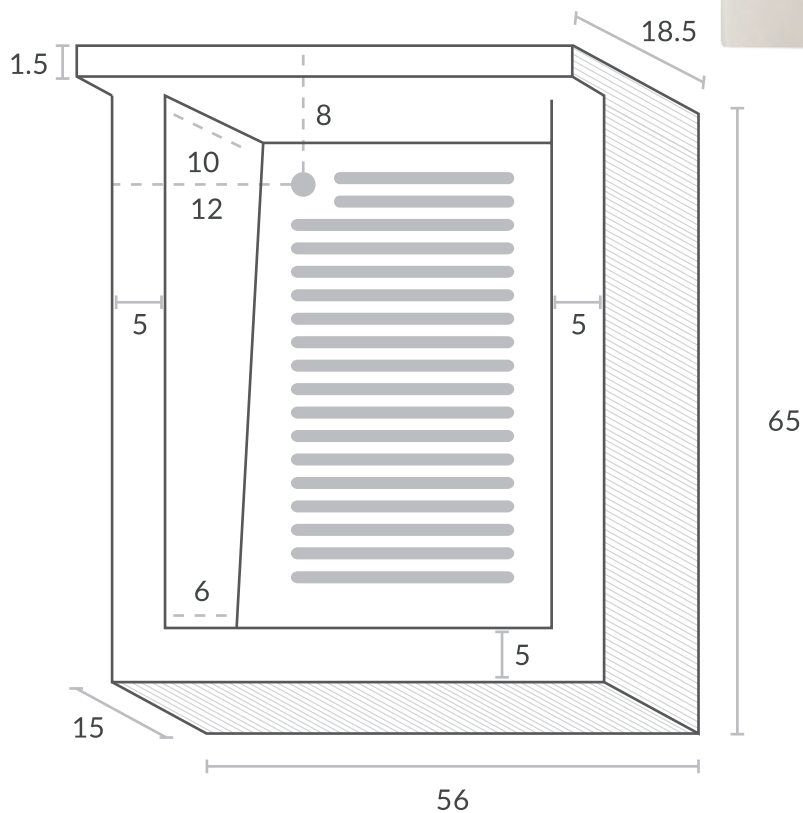


**Material**  
Fibra de vidrio



**Dimensiones**  
Frente 0.56 mts  
Fondo 0.1 mts  
Salpicadera 0.035 mts  
Faldón 0.15 mts

## PLANO TÉCNICO



Drenaje izquierdo o derecho



Fotografía ilustrativa



 (502) 6645-0353

 Km 29.5 Carretera al Pacífico, Condominio Industrial del Sur